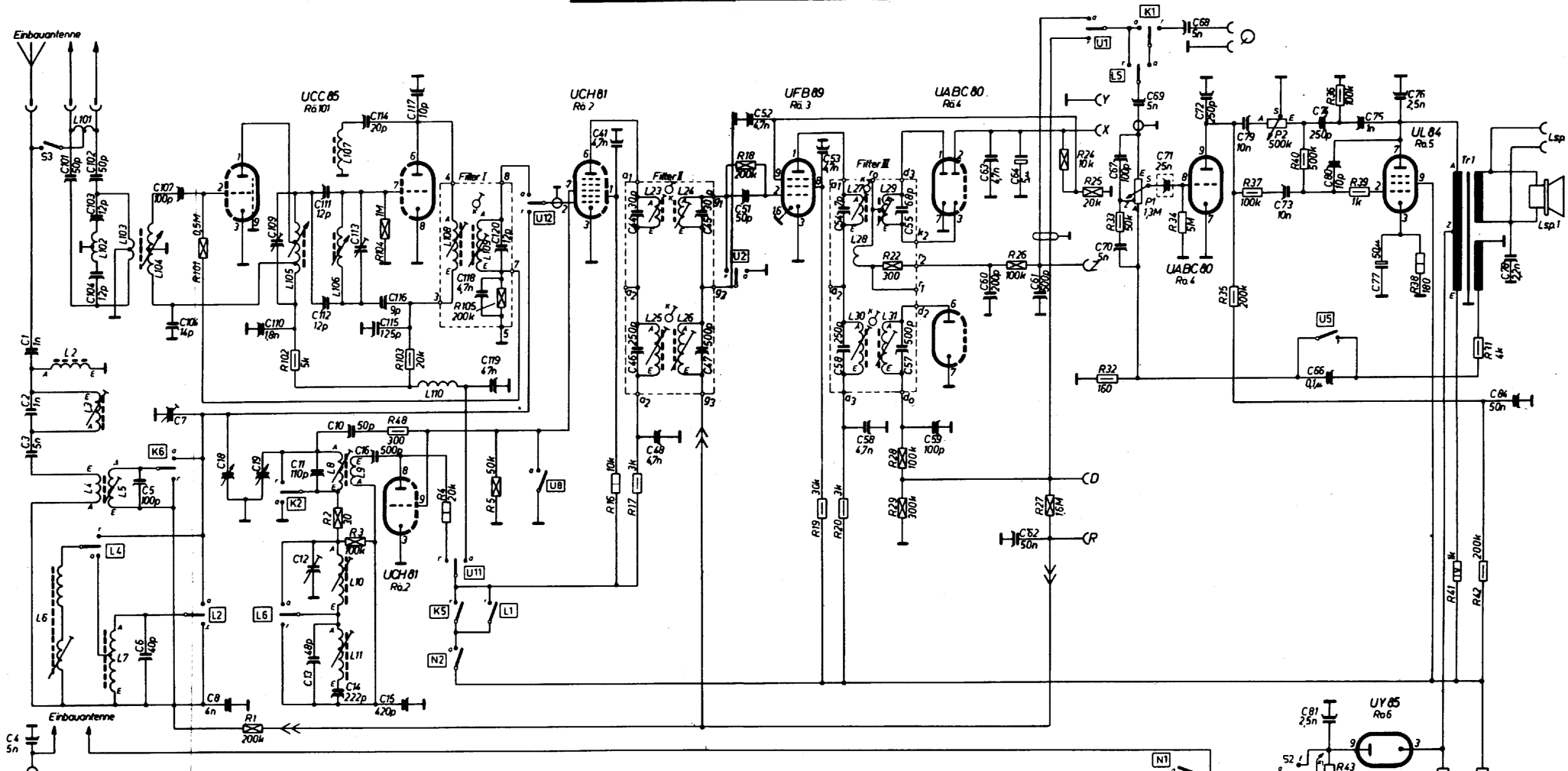
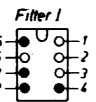
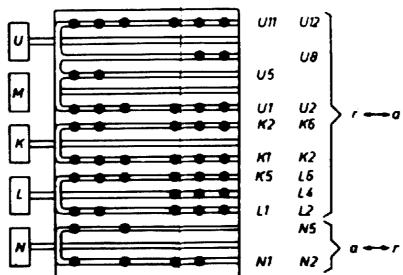


# Schaltschema für SABA-Sabine L

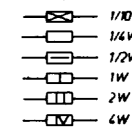
Konstruktionsänderung vorbehalten!



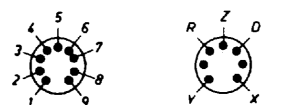
S1 Druckasten-Schalter



Belast d Widerst



Metfuchsen-Fassung



Netzsp	ag	af	ae	ab	cb	cd
220V	■	■	■	■	■	■
127V	■	■	■	■	■	■

\*Für Betrieb an 110V-Einstellung wie 127V, jedoch R43 kurzschließen!

Netzspannungswähler

Gleichspannungsmessung mit Drehspul-Instrument  
R6 20kOhm/Volt (z.B. Mikro-Multizel od. Röhrenvoltmeter)

57070-3000